

	MH "ERS" - Matično preduzeće a.d. Trebinje	
	ZD "Istraživačko razvojni centar elektroenergetike" a.d.	
<i>Vuka Karadžića 17, 71123 Istočno Sarajevo; Tel/Fax: +387 (57) 342-014 ; Tel: +387 (57) 340-316 ; E-mail: irce@teol.net</i>		
Okružni privredni sud I. Sarajevo Br. 061-0-REG-12-000 387 ; Žiro računi:		
MBS: 89-02-0002-10 (1-113) ; Matični broj: 1056166 ;		
PDV broj: 400543080007 ; JIB: 4400543080007 ;		
NLB Razvojna banka a.d. B. Luka 562 012 00003124 41 ;		
Hypo Alpe Adia Bank a.d. B. Luka 552 004 00011264 25		

Broj nabavke: PP 04/16

TENDERSKI DOKUMENT BROJ PP 04/16

**PREGOVARAČKI POSTUPAK BEZ OBJAVE OBAVJEŠTENJA ZA NABAVKU ROBA I
RADOVA**

**"NABAVKA I ZAMJENA 145 KV PROVODNIH IZOLATORA NA
TRANSFORMATORU TR1"**

Istočno Novo Sarajevo, **10.06.2016.** godine

SADRŽAJ

1. POZIV ZA UČEŠĆE U PREGOVARAČKOM POSTUPKU BROJ 04/16.....	3
2. OPŠTE INFORMACIJE U VEZI SA POSTUPKOM.....	3
3. INFORMACIJE O UGOVORNOM ORGANU (OPŠTI PODACI)	4
4. PREDMET NABAVKE (PODACI O PREDMETU JAVNE NABAVKE)	5
5. INSTRUKCIJE ZA PONUĐAČA (PODACI O ZAHTJEVU ZA UČEŠĆE/PONUDI).....	5
6. KVALIFIKACIJA	7
7. ANEKSI	8

1. POZIV ZA UČEŠĆE U PREGOVARAČKOM POSTUPKU BROJ 04/16

U ime MH "ERS" - MP a.d. Trebinje, ZD "Istraživačko razvojni centar elektroenergetike" a.d., Istočno Sarajevo,, pozivamo vas da u skladu sa članom 21. stav 1. tačka c) i d) i člana 28. "Zakona o javnim nabavkama BiH" ("Službeni list BiH" br. 39/14), učestvujete u pregovaračkom postupku javne nabavke bez objave obavještenja za nabavku usluga: **"Nabavka i zamjena 145 kV provodnih izolatora na transformatoru TR1"**.

Procedura javne nabavke će se obaviti u skladu sa "Zakonom o javnim nabavkama BiH" ("Službeni list BiH" br. 39/14), u daljem tekstu Zakon, podzakonskim aktima koji su doneseni u skladu sa Zakonom i ovom tenderskom dokumentacijom.

Da bi se kvalifikovali za dodjelu ugovora, ponuđači moraju zadovoljiti minimalne uslove iz članova 45–52. Zakona, koji su detaljno opisani u tački 6. tenderske dokumentacije.

Ponuda se treba dostaviti na sljedeću adresu:

MH "ERS" - MP a.d. Trebinje - ZD "Istraživačko razvojni centar elektroenergetike" a.d., Istočno Sarajevo, Vuka Karadžića 17, 71123 Istočno Novo Sarajevo s naznakom:

**Pregovarački postupak javne nabavke bez objave obavještenja za nabavku roba i radova:
PP 04/16 - "Nabavka i zamjena 145 kV provodnih izolatora na transformatoru TR1".**

Ponude se otvaraju u Istočnom Novom Sarajevu, Vuka Karadžića 17, u prostorijama preduzeća dana **16.06.2016.** godine u 12⁰⁰ sati u prisustvu ponuđača koji želi prisustvovati otvaranju ponuda.

Kriterij dodjele ugovora

Kriterij za dodjelu ugovora je najniža cijena ponude.

Ponuđači će biti obaviješteni o odluci ugovornog organa o rezultatu postupka javne nabavke, u roku od 7 (sedam) dana od dana donošenja odluke. Postupak dodjele ugovora će se provesti u skladu sa Zakonom.

Žalbu može podnijeti svaki privredni subjekat koji ima ili je imao interes za dodjelu ugovora o javnoj nabavci i koji učini vjerovatnim da je bila ili je mogla da bude u konkretnom postupku javne nabavke prouzrokovana šteta zbog postupanja ugovornog organa, a koje se u žalbi navodi kao povreda ovog zakona i podzakonskih akata od strane ugovornog organa u postupku javne nabavke.

Tenderski dokument se zasniva na:

- Zakonu o javnim nabavkama (Sl. Glasnik BiH broj 39/14),
- Planu nabavki ZD "IRCE" a.d. za 2016. godinu – Remont elektroenergetske opreme (poz. **5.11**),
- Odluke direktora Društva br. **DS-208/16** (od 12.05.2016.) o pokretanju pregovaračkog postupka javne nabavke bez objave obavještenja za nabavku usluga,

2. OPŠTE INFORMACIJE U VEZI SA POSTUPKOM

2.1 Pojmovi koji se koriste u tenderskoj dokumentaciji znače sljedeće:

"Ovlašteno lice/lica" koje/a je ugovorni organ ovlastio da djeluje/u u njegovo ime i lice / lica koje/a ima/ju pismenu punomoć da djeluje u u ime Ponuđača .

"Ugovorni organ" – sektorski ugovorni organ iz čl.5 ZJN BiH koji obavlja djelatnost u oblasti energetike i koji provodi postupak javne nabavke roba i radova i usluga.

"Zakon" – Zakon o javnim nabavkama BiH ("Sl.glasnik BiH broj 39/14 od 19.05.2014. godine)

“Postupak nabavke” – postupak koji provodi ugovorni organ na osnovu ove tenderske dokumentacije.

“Podzakonski akti” – podzakonski akti koji su doneseni na osnovu Zakona: Uputstvo za pripremu modela tenderske dokumentacije i ponuda (“Sl.glasnik BiH” 90/14 od 18.11.2014. godine)

“Izvođač” – kojem je nakon postupka javne nabavke dodijeljen ugovor o javnoj nabavci.

“Privredni subjekat” je pravno, fizičko lice, ili grupa takvih lica, koji na tržištu nude robe, radove ili radove, a registrovani su za obavljanje predmetne djelatnosti, te mogu učestvovati u postupku javne nabavke kao:

“Ponuđač”- koji je dostavio ponudu.

“TD” – ova tenderska dokumentacija.

2.2 Postupak javne nabavke će se izvršiti u skladu sa Zakonom, podzakonskim aktima koji su doneseni u skladu sa Zakonom i ovom tenderskom dokumentacijom.

2.3 Ugovor se dodjeljuje ponuđaču koji je dostavio **najbolje ocijenjenu prihvatljivu ponudu**.

3. INFORMACIJE O UGOVORNOM ORGANU (OPŠTI PODACI)

Ugovorni organ: MH “ERS” – MP a.d. Trebinje

ZD “Istraživačko razvojni centar energetike” a.d. Istočno Sarajevo

Adresa: Vuka Karadžića 17, 71123 Istočno Novo Sarajevo, Republika Srpska, BiH

Identifikacioni broj:4400543080007 ; PDV broj: 400543080007; MB: 1056166

Broj bankovnog računa: 562012 0000312441 NLB Razvojna banka a.d.Banja Luka

Detaljna adresa za korespodenciju:

Telefon:centrala 00387(0)57 342 014; direktor 00387(0)57 342 014; Faks: 00387 (0)57 342 014

E-mail: irce@teol.net Web stranica: www.irce-ad.com.

Lice koje je ovlašteno da vodi komunikaciju u ime ugovornog organa sa Ponuđačima: Jelica Rajić.

Broj obavještenja na sajtu AJN BiH: **bez obavještenja**

Interni redni broj nabavke: **PP 04/16**

Nabavka je planirana planom nabavki za 2016.godinu – Remont elektroenergetske opreme pod brojem: **5.11**.

Procenjena vrijednost: **40.000,00 KM**

Vrsta postupka: pregovaračkom postupku javne nabavke bez objave obavještenja

Vrsta ugovora: ugovor o javnoj nabavci radova.

Ugovorni organ je predvidio zaključenje ugovora sa jednim Ponuđačem

Ugovor se zaključuje na period od jedne godine.

CPV cod: **31160000-5** Dijelovi električnih motora, generatora i transformatora.

50532200-5 Usluge popravaka i održavanja transformatora

4. PREDMET NABAVKE (PODACI O PREDMETU JAVNE NABAVKE)

4.1 Predmet pregovaračkog postupka bez objave obavještenja o nabavci je:

“Nabavka i zamjena 145 kV provodnih izolatora na transformatoru TR1”

Obrazac za cijenu ponude definisan je u aneksu 1 tenderske dokumentacije.

4.2. Količina radova navedena je u Aneksu broj 2 tenderske dokumentacije.

4.3. Mjesto izvršenja radova je TE Ugljevik – GPO.

Rok za nabavku radova je 10 (deset) dana u skladu sa termin planom koji će dogovoriti Dobavljač i Naručilac.

4.4 Uslovi i način plaćanja: Odloženo do 30 kalendarskih dana po ispostavi fakture i Zapisnika o prijemu završetka radova potpisanog od strane ovlaštenih lica naručioca i izvršioca.

4.5 Izvođačima nije dozvoljeno dostavljanje alternativnih ponuda.

4.6 Ponuđačima je dozvoljeno podugovaranje.

4.7 Period važenja ponude: 60 kalendarskih dana od dana prijema ponude na protokol Ugovornog organa.

4.8 Garantni rok: **12 mjeseci** računajući od momenta završetka radova.

Izvođač kojem je dodijeljen ugovor snosi punu odgovornost za realizaciju ugovora.

5. INSTRUKCIJE ZA PONUĐAČA (PODACI O ZAHTJEVU ZA UČEŠĆE/PONUDI)

Priprema ponude

5.3 Ponuđač je obavezan da pripremi ponudu u skladu sa kriterijima koji su utvrđeni u ovoj tenderskoj dokumentaciji. Ponuda koja nije u skladu sa ovom tenderskom dokumentacijom će biti odbačena kao neprihvatljiva.

5.4 Ponuđači snose sve troškove nastale na ime pripreme i dostavljanja njihovih ponuda.

5.5 Ponuda i svi dokumenti i korespodencija u vezi sa ponudom između Ponuđača i ugovornog organa moraju biti napisani na jednom od službenih jezika u Bosni i Hercegovini.

5.6 Original ponuda treba biti otkucana ili napisana neizbrisivom tintom. Ponuda se izrađuje na način da čini cijelinu, čvrsto se uvezuje tako da onemogućiti naknadno vađenje ili umetanje listova. Stranice ponude se označavaju brojem na način da je vidljiv redni broj stranice.

Sve dopune i izmjene ponude moraju biti čitljive i parafirane od ovlaštenih lica. Osim toga, u slučaju da ponude dostavljaju grupe ponuđača, uz ponudu se mora dostaviti i punomoć kojom se navedena lica ovlašćuju da predstavljaju grupu ponuđača u toku postupka nabavke (punomoć može također sadržavati i ovlaštenje za potpisivanje ugovora).

5.7 Ponuda treba sadržavati sljedeće dokumente:

- a) Obrazac za dostavljanje ponude, popunjen u skladu sa aneksom br. **1** tenderske dokumentacije (TD),
- b) Obrazac za cijenu ponude, popunjen u skladu aneksom br. **2** tenderske dokumentacije,
- c) Izjava kojom ponuđač dokazuje ispunjenost uslova iz člana 47. stav (1) tačka a) i stav (4) ZJN BiH (ekonomska i finansijska sposobnost) u skladu sa aneksom br. **3** tenderske dokumentacije;

- d) Izjava o ispunjenosti uslova iz člana 50. tačka a) i e) (tehnička i profesionalna sposobnost) ZJN BiH u skladu sa aneksom br. 4 tenderske dokumentacije,
- e) Rješenje o upisu ponuđača u sudski registar ili dokument koji je ekvivalentan Rješenju iz sudskog registra kojim se dokazuje da je ponuđač registrovan za obavljanje predmetne djelatnosti, o svim bitnim elementima i podacima o registrovanoj djelatnosti koja je predmet ove nabavke,
- f) Spisak izvršenih ugovora u posljednje 3 (tri) godine u skladu sa aneksom br. 5 tender. Dokument
- g) Spisak povjerljivih informacija u skladu sa aneksom br. 6 tenderske dokumentacije,
- h) Nacrt ugovora potpisan i ovjeren iz u skladu sa aneksom br. 7 tenderske dokumentacije,

Svaki ponuđač može dostaviti samo jednu ponudu. Nije dozvoljeno da ponuđači dostave više modaliteta ponude.

Povjerljivost

5.8 Član 11. Zakona navodi da:

Povjerljivim podacima ne mogu se smatrati: ukupne i pojedinačne cijene iskazane u ponudi, predmet nabavke, odnosno ponuđena roba i radovi, od kojeg zavisi poređenje s tehničkom specifikacijom i ocjena da li je određeni ponuđač ponudio robu i radove, u skladu s tehničkom specifikacijom, potvrde, uvjerenja od kojih zavisi kvalifikacija vezana za ličnu situaciju kandidata/ponuđača.

“Povjerljive informacije koje su sadržane u bilo kojoj ponudi, koje se odnose na komercijalne, finansijske ili tehničke informacije ili poslovne tajne ili *know how* učesnika tendera, ne smiju se ni pod kojim uslovima otkrivati bilo kom licu koje nije zvanično uključeno u postupak nabavke”.

Ugovorni organ pretpostavlja da nisu sve informacije koje ponuđači dostave potpuno povjerljive. Neke informacije – uključujući i komercijalne, finansijske ili tehničke i *know how* će već biti javne ili će, u budućnosti, postati javno znanje.

Ugovorni organ zahtijeva od ponuđača da u ponudi navedu koje informacije se moraju smatrati povjerljivim, po kojoj osnovi se smatraju povjerljivim i koliko dugo će biti povjerljive. Cijena ponude se ne smatra povjerljivom ni u jednom slučaju.

Dostavljanje ponuda

5.9 Ponuđači će dostaviti jednu ponudu u originalu na kojoj će čitko napisati: “ORIGINAL PONUDA. Ponuda sa pečatom i potpisom treba biti zapečaćena u jednoj neprovidnoj koverti i sa imenom i adresom ponuđača, na kojoj će pisati sljedeće riječi: “

Ponuda za pregovarački postupak bez objave obavještenja br. PP 04/16: “**Nabavka i zamjena 145 kV provodnih izolatora na transformatoru TR1**”, ne otvarati do 16.06.2016. godine, do 12⁰⁰ časova”.

Računanje cijene

5.11 Ponuđač treba popuniti obrazac za dostavljanje ponude i obrazac za cijenu ponude koji se nalaze u prilogu ove tenderske dokumentacije, uz naznaku radova koje će biti dostavljene, količinu i cijenu.

5.12 Sve cijene trebaju biti navedene u KM, neuključujući PDV. Izuzetno, ako je tenderskom dokumentacijom omogućeno da se cijene navode i u drugoj valuti, navedeni iznos će se preračunati u KM po kursu koji utvrđuje Centralna banka Bosne i Hercegovine na dan otvaranja ponuda i zadržati po istom kursu sve do isteka perioda važenja ponude.

5.13 Ponuđač će navesti u rasporedu cijena jediničnu cijenu (tamo gdje to odgovara) i ukupan iznos ponude za radove koji se nude.

5.14 Ponuđena cijena radova treba uključivati sve obaveze vezane za te radove, a naročito:

- a) sve pripadajuće indirektne poreze, poreze na prodaju i druge slične poreze na gotove proizvode koji će se trebati platiti u Bosni i Hercegovini, ako ovaj ugovor bude dodjeljen;
- b) cijenu prijevoza;
- c) osiguranje;
- d) cijenu popratnih (dodatnih) radova navedenih u TD;
- e) drugi troškovi, osim PDV-a.

5.15 Cijena koju navede ponuđač neće se mijenjati u toku izvršenja ugovora i ne podliježe bilo kakvim promjenama, osim u slučajevima kada dođe do povećanja / skoka cijene sirove nafte na svjetskom tržištu ili u drugim zakonom propisanim slučajevima. Ponuđač je dužan da pismenim putem obavjesti ugovorni organ da je došlo do promjene cijena, a što se dokazuje adekvatnom potvrdom. U slučaju povećanja cijena, bez napred navedenog osnova Naručilac zadržava pravo da fakture sa povećanim iznosom cijena vrati i jednostrano raskine ugovor.

Mjesto, datum i vrijeme prijema ponuda

5.16 Ponude se trebaju dostaviti na sljedeću adresu:

MH "ERS" a.d. Trebinje, ZD "Istraživačko razvojni centar elektroenergetike" a.d. Istočno Sarajevo, 71123 Istočno Sarajevo.

Mjesto, datum i vrijeme otvaranja ponuda

5.17 Javno otvaranje ponuda će se održati **16.06.2016.** godine u **12⁰⁰** časova, u prostorijama ugovornog organa. Ponuđač ili njegov predstavnik može prisustvovati otvaranju ponuda..

Period važenja ponuda

5.18 Ponude moraju važiti **60 dana**, računajući od isteka roka za dostavljanje ponuda. Sve dok ne istekne period važenja ponuda, ugovorni organ ima pravo da traži od ponuđača u pisanoj formi da produže period važenja njihovih ponuda do određenog datuma. Ponuđači mogu odbiti takav zahtjev. Ponuđač koji pristane da produži period važenja svoje ponude i o tome u pisanoj formi obavijesti ugovorni organ, produžit će period važenja ponude. Ponuda se ne smije mijenjati. Ako Ponuđač ne odgovori na zahtjev ugovornog organa u vezi sa produženjem perioda važenja ponude, smatrat će se da je ponuđač odbio zahtjev ugovornog organa. U tom slučaju ugovorni organ odbacuje ponudu.

6. KVALIFIKACIJA

Kriterijumi za učešće i potrebni dokazi

6.1 Ponuđači trebaju uz ponudu dostaviti dokaz o registraciji u relevantnom profesionalnom ili trgovačkom registru u zemlji u kojoj su osnovali firmu ili dostaviti posebnu izjavu ili referencu kojom se dokazuje njihovo pravo da se profesionalno bave određenom djelatnošću, u skladu sa članom 46. Zakona o javnim nabavkama.

6.1.1 U skladu sa članom 46. ZJN BiH, sposobnost za obavljanje profesionalne djelatnosti ponuđači su obavezni ispuniti sljedeće uslove:

- a) da su registrovani za obavljanje djelatnosti koja je predmet javne nabavke.

6.1.2 **Dokazi koji se zahtjevaju:**

- a) kao dokaz dostaviti **ovjerenu kopiju** (ovjerenu kod nadležne institucije/ izvoda o registraciji u relevantnim profesionalnim ili drugim registrima zemlje u kojoj su registrovani ili da osiguraju posebnu

izjavu ili potvrdu nadležnog organa kojom se dokazuje njihovo pravo da obavljaju profesionalnu djelatnost, koja je u vezi sa predmetom nabavke.

6.2 Što se tiče ekonomskog i finansijskog stanja, u skladu sa članom 47. Zakona o javnim nabavkama, ponuda će biti odbačena ako Ponuđač ne ispunji sljedeće minimalne kriterije:

- a) Ovjereni Izjava o ispunjenosti uslova iz člana 47. stav (1) tačka a) i stav (4) (ekonomska i finansijska sposobnost) ZJN BiH u skladu sa Aneksom br. 4,

6.3 Što se tiče tehničke i profesionalne sposobnosti, u skladu sa članom 50. Zakona o javnim nabavkama, ponuđači trebaju ispuniti sljedeće minimalne uslove:

- a) Uspješno iskustvo u realizaciji najmanje dva ugovora čiji su karakter i kompleksnost slični onima koji se odnose na predloženi ugovor, u prethodne tri godine minimalne vrijednosti **10.000,00** KM po ugovoru.
- b) Ocjena tehničke i profesionalne sposobnosti ponuđača će se izvršiti na osnovu sljedećih izvjava i dokumenata koje dostave ponuđači u skladu sa članom 50. Zakona o javnim nabavkama:
- c) spisak izvršenih ugovora u skladu sa članom 48. Stav (2) ZJN, a koji su u vezi sa predmetnom nabavkom, za period ne duži od tri godine ili od datuma registracije, odnosno početka poslovanja, ako je ponuđač registrovan, odnosno počeo sa radom prije manje od dvije godine, sa ukupnim vrijednosnim iznosima od 10.000,00 KM po ugovoru, datumima i primacima uz osiguranje dokumenata u formi potvrda o izvršenim radovima koje su izdali primaoci ili izuzetno ukoliko se takve potvrde ne mogu dobiti iz razloga izvan kontrole primaoca radova, samo uz izjavu primaoca radova o izvršenim radovima. Potvrda u uredno izvršenim ugovorima mora sadržavati sljedeće podatke: naziv i sjedište ugovornih strana ili privrednih subjekata, predmet ugovora, vrijednost ugovora, vrijeme i mjesto izvršenja ugovora, navode o uredno izvršenim ugovorima.

6.4 U slučaju ozbiljne sumnje u pogledu autentičnosti ili čitljivosti kopije, ugovorni organ može zahtijevati da se dostave dokumenti u originalu.

6.5 U skladu sa članom 68. ZJN BiH ugovorni organ će odbaciti ponudu ako ponuđač nije dostavio tražene dokaze ili je dostavio nepotpune dokaze ili je lažno predstavio informacije koje su dokaz ispunjavanja uslova iz čl. 47 do čl. 50. Zakona.

6.6 Ugovorni organ može u pisanoj formi tražiti od Ponuđača da pojasni dokumente koje je dostavio, s tim da ne mijenja suštinu svoje ponude, i to u roku koji odredi ugovorni organ.

6.7 Odluku o izboru najpovoljnijeg ponuđača ili odluku o poništenju postupka nabavke dostavlja se ponuđaču u roku od tri dana, a najkasnije u roku od sedam dana od dana donošenja odluke, i to elektronskim sredstvom, poštom ili neposredno.

7. ANEKSI

Sljedeći aneksi su sastavni dio tenderske dokumentacije:

Aneks br. 1: Obrazac za dostavljanje ponude i Izjava ponuđača,

Aneks br. 2: Obrazac za cijenu ponude,

Aneks br. 3: Izjava o ispunjenosti uslova iz člana 47. ZJN BiH,

Aneks br. 4: Izjava o ispunjenosti uslova iz člana 50. ZJN BiH,

Aneks br. 5: Referenc lista

Aneks br. 6: Povjerljive informacije,

Aneks br. 7: Nacrt ugovora,

Aneks br. 8: Tehnička specifikacija.

OBRAZAC ZA PONUDU

Naziv ugovora i broj nabavke:

PREGOVARAČKI POSTUPAK BEZ OBJAVE OBAVJEŠTENJA BR. PP 04/16
“NABAVKA I ZAMJENA 145 KV PROVODNIH IZOLATORA NA TRANSFORMATORU TR1”

Broj ponude: _____

Datum: _____

UGOVORNI ORGAN:

Naziv ugovornog organa	MH “ERS” – M.P. a.d. Trebinje - ZD “Istraživačko razvojni centar elektroenergetike” a.d., Istočno Sarajevo
Adresa	Vuka Karadžića 17
Sjedište	71123 Istočno Sarajevo

PONUĐAČ (ako se radi o grupi ponuđača, u rubrici za člana grupe potrebno je navesti naziv člana grupe, adresu i JIB, a ostali navedeni podaci se odnose na ovlaštenog predstavnika grupe):

Naziv i sjedište ponuđača (ovlašteni predstavnik grupe ponuđača)	
Naziv, adresa i JIB za svakog člana grupe ponuđača (ukoliko se radi o grupi ponuđača)	
Adresa	
IDB/JIB	
Broj žiro računa	
Da li je ponuđač je u sistemu PDV:	
Adresa za dostavu pošte	
E – mail	
Kontakt osoba	
Broj telefona	
Broj faksa	

IZJAVA PONUĐAČA

U postupku javne nabavke, koju ste pokrenuli dana 10.06.2016. godine dostavljamo ponudu i izjavljujemo slijedeće:

1. U skladu sa sadržajem i zahtjevima tenderske dokumentacije Pregovarački postupak bez OO br. PP 04/16 – “Nabavka i zamjena 145 kV provodnih izolatora na transformatoru TR1”, ovom izjavom prihvatamo njene odredbe u cjelosti, bez ikakvih rezervi ili ograničenja.
2. Ovom ponudom odgovaramo zahtjevima iz tenderske dokumentacije i nudimo izvođenje radova, u skladu sa uslovima utvrđenim u tenderskoj dokumentaciji, kriterijima i utvrđenim rokovima, bez ikakvih rezervi ili ograničenja:

Pregovarački postupak bez OO br. PP 04/16 – “Nabavka i zamjena 145 kV provodnih izolatora na transformatoru TR1”

3. CIJENA PONUDE

Ukupna cijena naše ponude iznosi: Ukupna cijena bez PDV-a:

_____ KM ili slovima _____

Popust u iznosu od _____ % tako da cijena sa popustom i bez PDV-a iznosi _____ KM ili slovima _____ KM.

PDV (17%): _____ KM ili slovima _____ KM.

Ukupna cijena sa PDV-O E=3.0m: _____ KM ili slovima _____ KM.

4. PODUGOVARANJE (ukoliko ponuđač ima namjeru podugovaranja)

Naziv i sjedište podugovarača: _____ i/ili dio ugovora koji se namjerava podugovarati: _____.

(ponuđač može navesti oba ili samo jedan od naprijed navedenih podataka, čime je izjavio da ima jasnu namjeru podugovaranja)

5. Prihvatamo sve uslove definisane ovom tenderskom dokumentacijom bez ikakvih rezervi i ograničenja. U prilogu dostavljamo obrazac za cijenu ponude koji je popunjen u skladu sa zahtjevima iz tenderske dokumentacije. U slučaju razlike u cijenama iz ove izjave i obrasca za cijenu ponude, relevantna je cijena iz obrasca za cijenu ponude.
6. Naša ponuda važi _____ dana (brojem i slovima) od dana isteka roka za dostavljanje ponuda, odnosno do _____ godine.
6. Ako naša ponuda bude najuspješnija obavezujemo se dostaviti dokaze o ispunjavanju kvalifikacionih uslova za koje smo priložili izjave, u skladu sa uslovima propisanim ovom tenderskom dokumentacijom.

SADRŽAJ PONUDE

Naša ponuda sadrži dokumenta označena od 1 do ___, i to:

- 1.
- 2.

ovlašteno lice ponuđača

(ime i prezime, potpis)

OBRAZAC ZA CIJENU PONUDE – ROBE I RADOVI

PREGOVARAČKI POSTUPAK BEZ OBJAVE OBAVJEŠTENJA BR. PP 04/16

“NABAVKA I ZAMJENA 145 KV PROVODNIH IZOLATORA NA TRANSFORMATORU TR1”

Naziv ponuđača _____

Ponuda br. _____

Red. br.	Opis radova	Količina	Jedin. cijena bez PDV-a	Iznos po stavci bez PDV-a
		[kom]	[KM/kom]	[KM]
1.	Nabavka i isporuka 110 kV bušinga tip OTF 650/145-E3 ili odgovarajući ekvivalent	2		
2.	Izrada projektne dokumentacije za rekonstrukciju posude u kojoj su smješteni obuhvatni strujni trafoi	2		
3.	Izrada novih posuda za smještaj obuhvatnih strujnih mjernih transformatora	2		
4.	Radovi na demontaži 110 kV bušinga	2		
5.	Radovi na transformatoru u cilju pripreme i zamjene 110 kV bušinga	1		
7.	Radovi na montaži 110 kV bušinga	2		
8.	Filtriranje i sušenje transformatorskog ulja	10.000 /		
UKUPNA CIJENA ROBA I RADOVA BEZ PDV-a			[KM]	
POREZ NA DODATU VRIJEDNOST (17 %)			[KM]	
UKUPNA CIJENA ROBA I RADOVA SA PDV-om			[KM]	

M.P

Potpis ovlaštenog lica ponuđača

Napomena:

1. U slučaju razlika između jedinične cijene i ukupnog iznosa, ispravka će se izvršiti u skladu sa jediničnim cijenama.

IZJAVA

o ispunjenosti uslova iz člana 47. stava (1) tačka a) do d) i stav (4) (Ekonomska i finansijska sposobnost) "Zakona o javnim nabavkama BiH" ("Službeni glasnik BiH" broj: 39/14)

Ja, niže potpisani _____ sa ličnom kartom broj: _____ izdatom od _____
_____, u svojstvu predstavnika privrednog društva, preduzetnika ili srodne djelatnosti

ID broj: _____, čije sjedište se nalazi u _____, na adresi _____
(grad/opština) (ulica i broj)

kao ponuđač u pregovaračkom postupku javne nabavke bez objave obavještenja za nabavku usluga broj **PP 04/16 – "Nabavka i zamjena 145 kV provodnih izolatora na transformatoru TR1"** kojeg provodi ugovorni organ MH "ERS" - ZD "IRCE" a.d., a u skladu sa članom 47. stava (1) tačkama od a) do d) i stav (4) "Zakona o javnim nabavkama" pod punom materijalnom i kaznenom odgovornošću.

IZJAVLJUJEM

Dokumenti čije obične kopije dostavlja ponuđač _____ u navedenom postupku javne nabavke, a kojima se dokazuje ekonomska i finansijska sposobnost iz člana 47. stav (1) tačka a) su identični sa originalima.

U navedenom smislu, upoznat sam sa obavezom kandidata/ponuđača da u slučaju dodjele ugovora dostavi dokumente iz člana 47. stav (1) tačke od a) do d) na zahtjev ugovornog organa i u roku koji odredi ugovorni organ shodno članu 72. stav (3) tačka a).

Nadalje, izjavljujem da sam svjestan da krivotvorenje službene isprave, odnosno upotreba neistinite službene ili poslovne isprave, knjige ili spisa u službi ili poslovanju kao da su istiniti predstavlja krivično djelo predviđeno krivičnim zakonima u BiH, te da davanje netačnih podataka u dokumentima kojima se dokazuje ekonomska i finansijska sposobnost iz člana 47. Zakona o javnim nabavkama predstavlja prekršaj za koji su predviđene novčane kazne od 1.000,00 KM do 10.000,00 KM za ponuđača (pravno lice) i od 200,00 KM do 2.000,00 KM za odgovorno lice ponuđača.

Izjavu dao: _____
potpis

mjesto i datum davanja izjave

potpis i pečat ponuđača

IZJAVA O ISPUNJAVANJU USLOVA IZ ČLANA 50. ZJN BIH

tačka a) (Tehnička i profesionalna sposobnost u postupku nabavke usluga)

"Zakona o javnim nabavkama BiH" ("Sl. glasnik BiH", br. 39/14)

Ja, niže potpisani _____ sa ličnom kartom broj: _____ izdatom od _____
 _____, u svojstvu predstavnika privrednog društva, preduzetnika ili srodne djelatnosti

ID broj: _____, čije sjedište se nalazi u _____, na adresi _____
 (grad/opština) (ulica i broj)

kao ponuđač u pregovaračkom postupku javne nabavke bez objave obavještenja za nabavku usluga broj **PP 04/16 – "Nabavka i zamjena 145 kV provodnih izolatora na transformatoru TR1"** kojeg provodi ugovorni organ MH "ERS" - ZD "IRCE" a.d., a u skladu sa članom 50. tačka a) pod punom materijalnom i krivičnom odgovornošću dajem sljedeće izjave:

listu izvršenih radova u posljednje 3 godine

Konačno, izjavljujem da sam svjestan da falsifikovanje službene isprave, odnosno upotreba neistinite službene ili poslovne isprave, knjige ili spisa u službi ili poslovanju kao da su istiniti predstavlja krivično djelo predviđeno krivičnim zakonima u BiH, te da davanje netačnih podataka u dokumentima kojima se dokazuje lična sposobnost iz člana 47. Zakona o javnim nabavkama predstavlja prekršaj za koji su predviđene novčane kazne od 1.000,00 KM do 10.000,00 KM za ponuđača (pravno lice) i od 200,00 KM do 2.000,00 KM za odgovorno lice ponuđača.

Izjavu dao:

 potpis

 mjesto i datum davanja izjave

 potpis i pečat ponuđača

REFERENC LISTA

“NABAVKA I ZAMJENA 145 KV PROVODNIH IZOLATORA NA TRANSFORMATORU TR1”

Redni broj	Naziv radova	Investitor i mjesto izvršenja	Vrijednost Ugovora	Godina Izvođenja	Lica koja se mogu kontaktirati za dodatne informacije
1					
2					
3					
4					
5					

Napomena: Naručilac zadržava pravo provjere referenci u svim fazama javnog nadmetanja do momenta potpisa Ugovora. Davanje lažnih podataka eliminiše Ponuđača iz daljeg postupka javnog nadmetanja.

Broj: _____

Datum: _____

POVJERLJIVE INFORMACIJE**PREGOVARAČKI POSTUPAK BEZ OBJAVE OBAVJEŠTENJA BR. PP 04/16****“NABAVKA I ZAMJENA 145 KV PROVODNIH IZOLATORA NA TRANSFORMATORU TR1”**

Informacija koja je povjerljiva	Brojevi stranica s tim informacijama u Ponudi	Razlozi za povjerljivost tih informacija	Vremenski period u kojem će te informacije biti povjerljive
	-	-	-

ovlaštena osoba ponuđača

()

NACRT UGOVORA O JAVNOJ NABAVCI
PREGOVARAČKI POSTUPAK BEZ OBJAVE OBAVJEŠTENJA BR. PP 04/16
“NABAVKA I ZAMJENA 145 KV PROVODNIH IZOLATORA NA TRANSFORMATORU TR1”

UGOVORNE STRANE:

1. **MH “ERS” - MP a.d. Trebinje – ZD “Istraživačko razvojni centar elektroenergetike“ a.d.**, Istočno Novo Sarajevo, Vuka karadžića 17, (MB: 1056166; PIB 400543080007), koga zastupa mr Lazar Sikimić, *dipl.ing.*, direktor (u daljem tekstu: **Ugovorni organ**)

i
 2. **POWERDIS D.O.O.**, Jablanska 297, 77000 Bihać, koga zastupa direktor **Mirsad Vreto**, *dipl.el.inž.* (u daljem tekstu Izvršilac), s druge strane
 JIB: **4263549270005**,

zaključili su dana **xx.06.2016.** godine u Istočnom Sarajevu ovaj Ugovor o javnoj nabavci usluga.

OSNOVA ZA ZAKLJUČENJE UGOVORA

Osnov za zaključenje Ugovora je Odluka direktora Društva o pokretanju postupka javne nabavke br. **DS-208/16** (od 12.05.2016.), Ponude Izvođača br. _____ (od xx.06.2016), Zapisnika o ocjeni ponuda sa preporukom za izbor najbolje ocjenjenog ponuđača br. _____ (od xx.06.2016.), Odluke direktora Društva o izboru najpovoljnijeg ponuđača za nabavku usluga br. _____ (od xx.06.2016.).

PREDMET UGOVORA**Član 1.**

Predmet ovog ugovora je “Nabavka i zamjena 145 kV provodnih izolatora na transformatoru TR1” po pregovaračkom postupku bez objave obavještenja broj PP 04/16 broj 23/16, prema specifikaciji iz zahtjeva Ugovornog organa i konačnoj Ponudi izvršioca broj _____ (od xx.06.2016) koja je sastavni dio ovog Ugovora.

Usluge i će se vršiti po uslovima iz ovog Ugovora, a sve prema konačnoj ponudi Izvršioca i tenderskom dokumentu, koji sadrže sve podatke o kvalitetu i tehničkim zahtjevima koje predmetne usluge moraju da ispunjavaju i koje Naručilac zahtijeva.

OBIM UGOVORA**Član 2.**

Ovim Ugovorom je obuhvaćena nabavka usluga, kako slijedi:

Red br.	Opis radova	Količina	Jedin. cijena bez PDV-a	Iznos po stavci bez PDV-a
		[kom]	[KM/kom]	[KM]
1.	Nabavka i isporuka 110 kV bušinga tip OTF 650/145-E3 ili odgovarajući ekvivalent	2		
2.	Izrada projektne dokumentacije za rekonstrukciju posude u kojoj su smješteni obuhvatni strujni trafoi	2		
3.	Izrada novih posuda za smještaj obuhvatnih strujnih mjernih transformatora	2		
4.	Radovi na demontaži 110 kV bušinga	2		

5.	Radovi na transformatoru u cilju pripreme i zamjene 110 kV bušinga	1		
7.	Radovi na montaži 110 kV bušinga	2		
8.	Filtriranje i sušenje transformatorskog ulja	10.000 /		
UKUPNA CIJENA BEZ PDV-a			[KM]	
IZNOS PDV-a			[KM]	
UKUPNA CIJENA SA PDV-om			[KM]	

UGOVORENA VRIJEDNOST

Član 3.

Ukupna Ugovorna cijena za predmet Ugovora iz člana 1. ovoga Ugovora, bez poreza na dodatnu vrijednost, iznosi: _____ KM (slovima: _____ KM)

Porez na dodatnu vrijednost (17%) iznosi: _____ KM (slovima: _____ KM)

Ukupna Ugovorna cijena za predmet Ugovora iz člana 1. ovoga Ugovora, sa porezom na dodatnu vrijednost iznosi: _____ KM (slovima: _____ KM)

U ugovorenu jediničnu cijenu sadržani su prekovremeni rad, rad nedeljom, rad u vrijeme državnih praznika kao i noćni rad.

Jedinična cijena je fiksna i ne podliježe nikakvim promjenama u vrijeme trajanja ovog Ugovora..

NAČIN PLAĆANJA

Član 4.

Naručilac se obavezuje da će isplatu Ugovorne cijene izvršiti doznakom. Naručilac će plaćanje izvedenih radova vršiti u ukupnom iznosu nakon izvršenih radova, u roku od 30 dana od dana prijema fakture, a uz prezentaciju sljedećih dokumenata:

- Faktura (x 2), za svaki poreski period, sa svim propisanim elementima poreske fakture u skladu sa Pravilnikom o primjeni "Zakona o porezu na dodanu vrijednost", ispostavljena na adresu Naručioca,
- Zapisnika o kvantitativnom i kvalitativnom prijemu radova, sastavljen i ovjereni od ovlaštenih lica Naručioca.

ROK

Član 5.

Izvršilac se obavezuje da će usluge definisane članom 2. Ugovora obaviti do **05.08.2016. godine**, na osnovu pismenog naloga Naručioca.

Usluge će se obavljati u planiranim rokovima, koji će se definisati za svaki pojedini posao u Dnevniku rada.

Član 6.

Rok definisan članom 5. ovog Ugovora predstavlja bitan sastojak Ugovora te se Izvršilac obavezuje da radove iz člana 2. izvrši u ugovorenom roku.

U slučaju da Isporučilac ne izvrši svoje obaveze u roku koji je predviđen članom 5. ovog ugovora Naručilac ima pravo da:

- a) raskine Uovor i traži naknadu štete shodno zakonskim odredbama,

b) produži rok realizacije Ugovora, samo u izuzetno opravdanim slučajevima, isključivo na osnovu saglasnosti volja obje ugovorne strane.

Ukoliko Naručilac odobri produženje roka Ugovora tada zadržava pravo da obračuna penale, odnosno da zahtjeva ugovornu kaznu u visini od 0,5% za svaki dan kašnjenja, a najviše 5% ugovorene vrijednosti.

Član 7.

Ugovoreni rok može se produžiti u slučaju:

- nastanka više sile ili,
- kada ugovorne strane sporazumno produže ugovoreni rok.

Ugovoreni rok produžava se za onoliko dana koliko su trajale vanredne okolnosti, što se u svakom konkretnom slučaju pismeno konstatuje.

VIŠA SILA

Član 8.

Pod dejstvom viša sila podrazumijevaju se nepredvidivi prirodni događaji (požar, poplava, rat, zemljotres), vanredne mjere (akti državnih i međunarodnih organa), koje Ugovorne strane nisu mogle predvidjeti niti izbjeći, a direktno utiču na mogućnost izvršenja ugovorenih obaveza.

Član 9.

Ugovorna strana koja zbog dejstva više sile ne može da ispunjava svoju obavezu, dužna je obavijestiti drugu Ugovornu stranu, najkasnije 24 sata od momenta nastupanja dejstva više sile, kao i da preduzme sve mjere u cilju smanjenja ili otklanjanja dejstva više sile.

Član 10.

Ukoliko Ugovorna strana svoje obaveze zbog dejstva više sile ne može ispuniti u periodu dužem od mjesec dana, druga strana ima pravo na raskid Ugovora.

GARANCIJA KVALITETA

Član 11.

Izvršilac se obavezuje da će usluge biti traženog kvaliteta, odnosno onog koji je dat u Ponudi koju je Naručilac odabrao kao najpovoljniju.

Kvalitet usluga koje su predmet ovog Ugovora, kontroliše se pri izvršenju istih, a pratit će se i u eksploataciji.

Izvršilac garantuje da će predmetne usluge obaviti stručno, kvalitetno, prema važećim propisima, tehničkoj dokumentaciji i uputstvima Naručioca što će se dokumentovati obostrano potpisanim Dnevnikom rada i zapisnicima, **a garancija iznosi 12 mjeseci** od momenta puštanja u rad i sačinjavnja zajedničkog zapisnika.

Član 12.

Sve mane i nedostatke, odstupanja od ugovorenog kvaliteta ili kvantiteta koji se u toku izvršenja usluga konstatuju, Izvršilac je dužan otkloniti o svom trošku, odmah po prijemu pismenog obavještenja sa reklamacijom od strane Naručioca. Troškove opravdane reklamacije snosi Izvršilac, a troškove neopravdane reklamacije snosi Naručilac.

OBAVEZE IZVRŠIOCA

Član 13.

Izvršilac se obavezuje:

- da će obezbjediti bankarsku garanciju u iznosu od 10% vrijednosti ugovora na ime garancije za dobro izvršenje posla. Povrat garancije izvršiće se u roku od 15 dana po ovjeri završnog zapisnika.
- Izvršilac je obavezan obezbjediti bankarsku garanciju u roku od 10 dana nakon zaključenja ugovora. Ukoliko ne dostavi traženu garanciju u navedenom roku ugovor neće stupiti na snagu.
- Naknada štete po osnovu garancije za dobro izvršenje posla ne oslobađa isporučioaca od namirenja potpune štete po odredbama ZOO, ukoliko je visina štete veća od iznosa koji se može dobiti po osnovu garancije
- da će ugovorene obaveze ispuniti blagovremeno, u ugovorenom roku, stručno i kvalitetno, sve prema važećim propisima i tehničkoj dokumentaciji i uputstvima ovlašćenog predstavnika Naručioaca,
- da će obezbjediti prevoz, smještaj i ishranu radnika o svom trošku,
- da će obezbjediti dovoljan broj izvršilaca, u skladu sa tehničkim zahtjevima i zakonskim normama,
- da će imenovati Rukovodioca usluga,
- da će uredno voditi Dnevnik rada,
- da će obezbjediti alat i sredstva za rad u skladu sa Ponudom i Tenderskim dokumentom,
- da će se pridržavati pravila kućnog reda i procedura koje propisuje Naručilac,
- da će za nastale štete (učinjene sa namjerom, iz krajnje nepažnje, nemarnog odnosa prema radu kao i za druga ponašanja suprotna ponašanju dobrog privrednika) koje prouzrokuje njegov radnik, Naručiocu isplati sve troškove,
- da će ugovorene usluge štiti od oštećenja, kvara ili krađe sve do konačne predaje tih usluga Naručiocu za svaki pojedinačni posao definisan dnevnikom rada,
- da će dostaviti situacije, u skladu sa propisanom procedurom Naručioaca, do 15.-O E=3.0g u tekućem mjesecu za predhodni mjesec,
- da će u toku pružanja usluga, uredno voditi Dnevnik rada i da postupi po svim primjedbama i zahtjevima Naručioaca, odnosno njegovog Nadzornog organa.
- da će u ponudi dostaviti uputstva za bezbjedan i zdrav rad, u kome treba da definiše opšte i posebne mjere zaštite i zdravlja na radu za izvršenje pojedinih usluga, prema uslovima na mjestu izvršenja usluga.
- da će za svoje radnike obezbjediti mjere zaštite i zdravlja na radu i kontrolu njihovog sprovođenja, putem svoje Službe ZNR ili radnika za zaštitu i zdravlje na radu, najmanje jednom mjesečno,
- da će se u toku izvršenja usluga strogo pridržavati svih propisanih normi zaštite na radu, protivpožarne zaštite i zaštite životne sredine, a svu štetu i posljedice prouzrokovane nesprovođenjem mjera zaštite na radu, protivpožarne zaštite i zaštite životne sredine snosiće Izvršilac.
- da će sa Naručiocem obavezno sklopiti Sporazum o primjeni propisanih mjera za zaštitu i zdravlje radnika i ZŽS kojim će se preciznije definisati odnosi po pitanju sprovođenja i kontrole sprovođenja mjera ZNR i ZŽS, međusobnih prava i obaveza po pitanju mjera za zaštitu i zdravlje radnika, ZŽS, dostavljanje dokumentacije itd..

OBAVEZE NARUČIOCA

Član 14.

Naručilac se obavezuje:

- da će prije početka pružanja usluga imenovati svog predstavnika, stručnog Nadzornog organa, koji će pratiti tok izvršenja usluga,
- da će obezbjediti svakodnevno potpisivanje Dnevnika rada,

- da će izvršiti svoje obaveze vezane za stupanje Ugovora na snagu,
- da će obezbijediti priključke za električnu energiju, hidrantsku mrežu i komprimovani vazduh,
- da će od Izvršioca usluga primiti izvršene usluge na način propisan procedurom Naručioca,
- da će izvršiti ovjeru fakture, odnosno izvršiti priznavanje obima i vrijednosti pruženih usluga u skladu sa procedurom Naručioca,
- da će izvršiti uvođenje Izvršioca u posao po propisanoj proceduri Naručioca RTEG.P72, Uvođenje izvršilaca u posao,
- da obezbijedi rezervne dijelove, potrošni i montažni materijal,
- da će izvršiti ovjeru fakture,
- da će sa Izvršiocom obavezno sklopiti Sporazum o primjeni propisanih mjera za zaštitu i zdravlje radnika i ZŽS kojim će se preciznije definisati odnosi po pitanju sprovođenja i kontrole sprovođenja mjera ZNR i ZŽS, međusobnih prava i obaveza po pitanju mjera za zaštitu i zdravlje radnika, ZŽS, dostavljanje dokumentacije itd..

PRIMOPREDAJA USLUGA

Član 15.

Po završetku usluga, obostrano potpisanim Dnevnikom, odnosno Zapisnikom izvršiće se kvantitativna i kvalitativna primopredaja istih.

RASKID UGOVORA

Član 16.

Ugovor se može raskinuti i obostranom saglasnošću Ugovorenih strana ili na drugi način određen Zakonom o obligacijama.

Raskid Ugovora neće uticati na međusobne ugovorene obaveze nastale do dana raskida, uključujući i pravo na naknadu štete.

ZAVRŠNE ODREDBE

Član 17.

Sve eventualne sporove ugovorne strane će rješavati sporazumno, a u nemogućnosti sporazumnog rješavanja nadležan je Okružni privredni sud Trebinje u Trebinju.

Član 18.

Na sve odnose neregulisane ovim Ugovorom primjenjivaće se odredbe Zakona o obligacionim odnosima.

Član 19.

Ovaj Ugovor je sačinjen u 4 (četiri) istovjetna originalna primjerka, od kojih svaka ugovorna strana zadržava po 2 (dva) primjerka.

NAPOMENA:

Nacrtom Ugovora su približno definisana međusobna prava i obaveze ugovornih strana, a konačnim Ugovorom će se bliže definisati i regulisati sva prava i obaveze (dinamika isporuke, mjesto i način primopredaje, fakturisanje i isporuka, penali itd.).

Lice koje nema sjedište u BiH, a ostvaruje oporezivi promet dobara i usluga u BiH iznad praga PDV-a obavezan je da se registruje i imenuje poreskog punomoćnika koji ima sjedište u BiH. Punomoćnik je obveznik PDV-a.

Zahtjev za registraciju za PDV se podnosi mjesno nadležnom regionalnom centru UIO prema mjestu sjedišta ili prebivališta poreskog punomoćnika. (Pravilnik o registraciji obveznika poreza na dodatnu vrijednost Sl.Gl. BiH 38/05 i 67/05).

IZVOĐAČ

()

UGOVORNI ORGAN
MH "ERS" - ZD IRCE a.d.

(*mr Lazar Sikimić, dipl.inž.*)

TEHNIČKA SPECIFIKACIJA

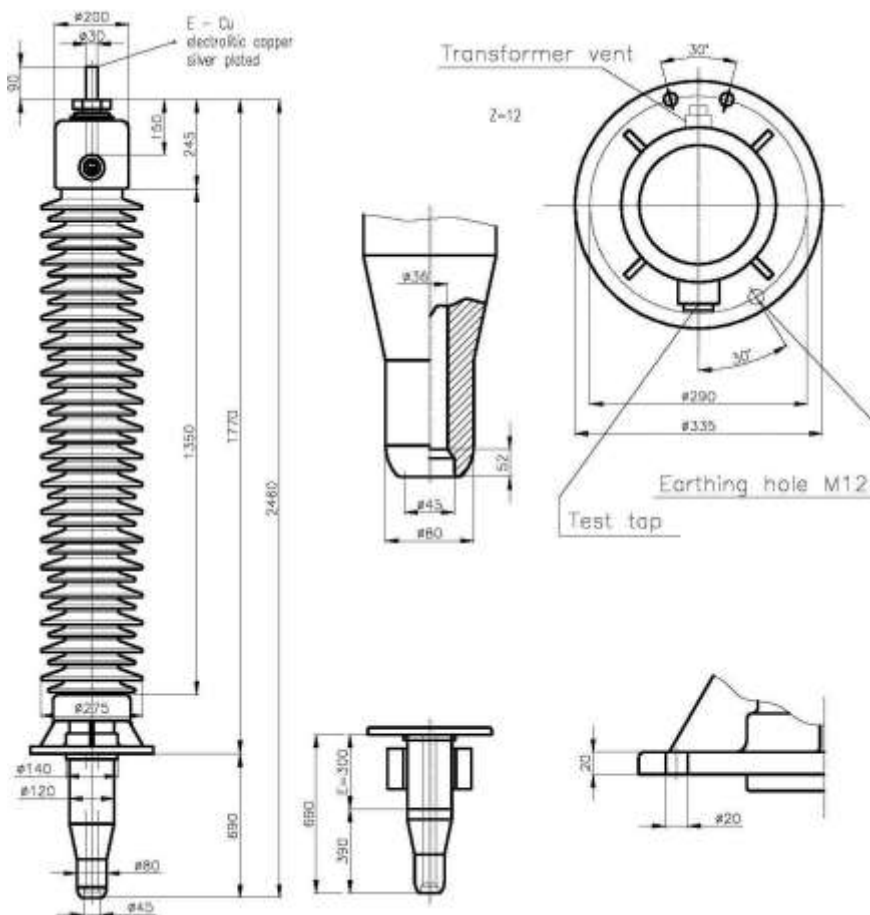
“Nabavka i zamjena 145 kV provodnih izolatora na transformatoru TR1”

Tehničke karakteristike 145 kV provodnih izolatora tip OTF 650/145-O, koje je potrebno isporučiti, su navedene u Tabeli 9.1.

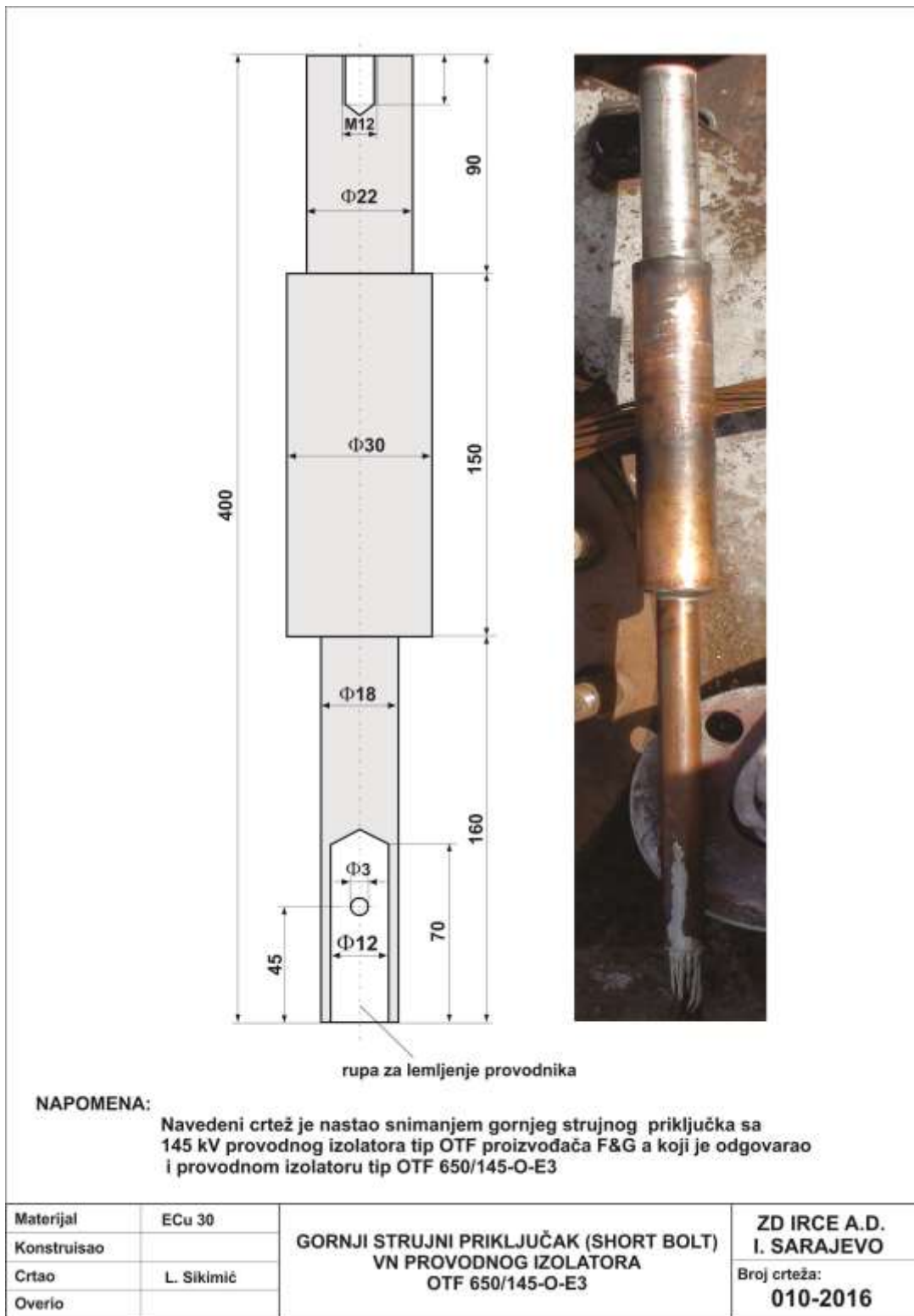
Tabeli 9.1 - Tehničke karakteristike 145 kV provodnih izolatora tip OTF 650/145-O

Nazivni linijski napon provodnog izolatora tip OTF 650/145-O	145 kV
Nazivni fazni napon provodnog izolatora tip OTF 650/145-O	84 kV
Nazivna struja provodnog izolatora tip OTF 650/145-O	680 A
Podnosivi izmjenični napon industrijske frekvencije 50 Hz	275 kV
Podnosivi impulsni napon oblika talasa 1,2/50 μ s	650 kV _{peak}
Klizna staza provodnog izolatora tip OTF 650/145-O	≥ 4390 mm

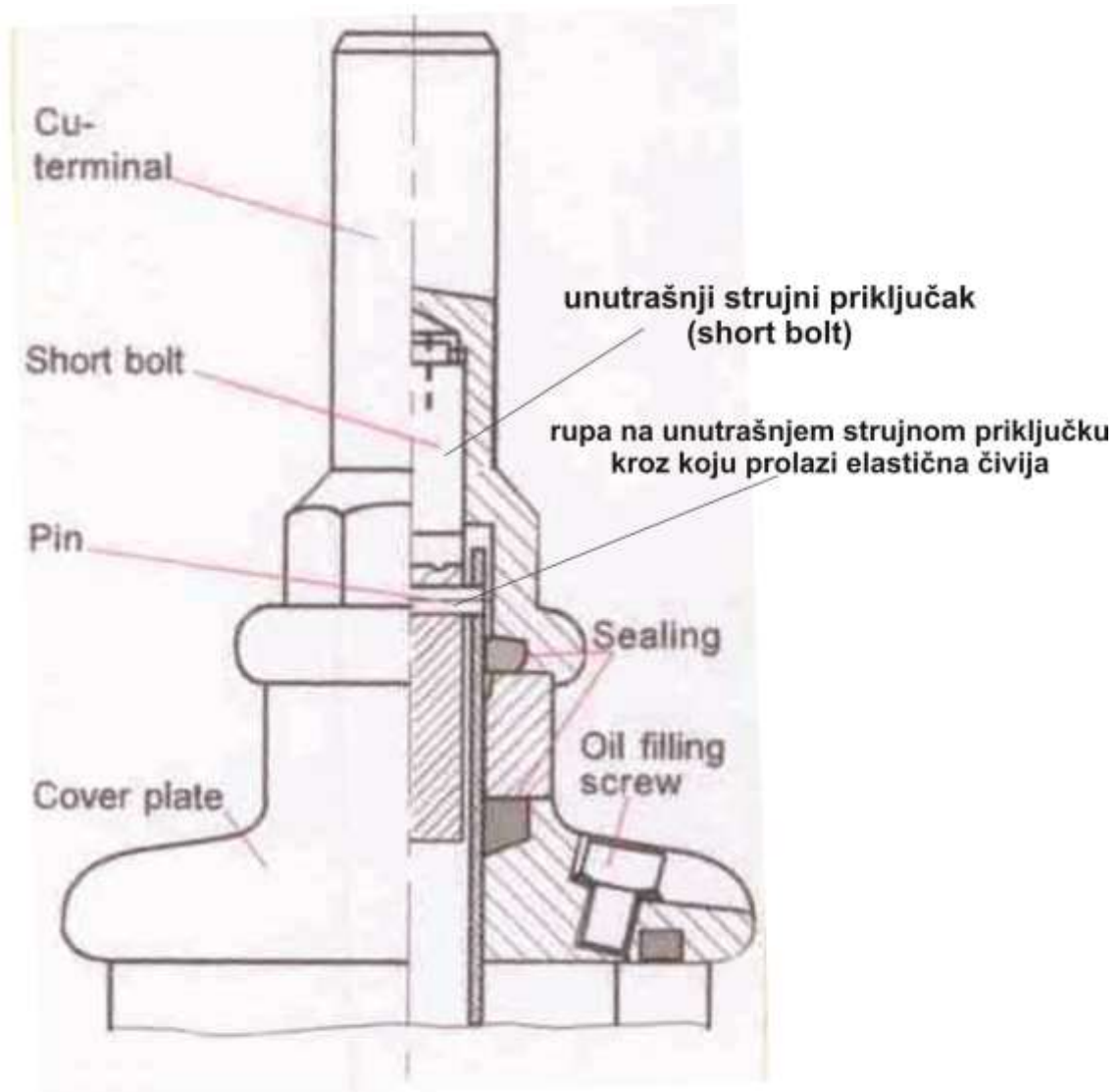
Dimenzije OTF 650/145-O E=3.0 prikazane su na Sl. 9.1



Sl. 9.1 – Dimenzije provodnog izolatora OTF 650/145-O E=3.0



Sl. 9.2 – Dimenzije gornjeg strujnog priključka koji se nalazi na izvodu (bakarnom užetu) 110 kV namota trafoa TR1 i koji je odgovarao prošlogodišnjem isporučenom provodnom izolatoru tip OTF 650/145-O



Potrebno je dostaviti crtež za unutrašnji strujni priključak (short bolt) sa dimenzijama. Na tom crtežu bi trebale biti i dimenzije rupe, odnosno dimenzije elastične čivije kojom se spaja unutrašnji strujni priključak

OPIS I VRSTA RADOVA

U sklopu zamjene dva 110 kV bušinga na transformatoru TR-1 potrebno je izvršiti radove koje se mogu razvrstati u nekoliko etapa:

- a) Nabavka i isporuka 110 kV bušinga tip OTF 650/145-E3 ili odgovarajući ekvivalenti,
- b) Radovi na transformatoru neophodni za stvaranje uslova za snimanje postojećih posuda u kojoj su smješteni obuhvatni strujni mjerni transformatori,
- c) Izrada projektne dokumentacije za rekonstrukciju posude u kojoj su smješteni obuhvatni strujni mjerni transformatori,
- d) Izrada novih posuda za smještaj obuhvatnih strujnih mjernih transformatora,
- e) Radovi na demontaži 110 kV bušinga,
- f) Radovi na transformatoru u cilju pripreme i zamjene 110 kV bušinga,
- g) Radovi na montaži rekonstruisanih posuda za smještaj strujni mjernih trafoa i 110 kV bušinga,
- h) Radovi na montaži 110 kV bušinga,
- i) Filtriranje i sušenje transformatorskog ulja,
- j) Pripremni radovi za puštanje u rad transformatora TR-1,

Radovi na transformatoru neophodni za stvaranje uslova za snimanje postojećih posuda u kojoj su smješteni obuhvatni strujni mjerni transformatori i zamjenu 110 kV bušinga obuhvataju:

- dovoz i razmještaj postrojenja za sušenje i filtriranje ulja i cisterne (10 tona) za istakanje trafo ulja iz transformatora TR-1,
- priključenje postrojenja za sušenje i filtriranje ulja na transformator TR-1 i zagrijavanje ulja u transformatoru do temperature 60 °C,
- demontaža priključnih veza sa 110 kV provodnih izolatora,
- izrada odgovarajućih blindi neophodnih za zatvaranje otvora na transformatorskom sudu nakon demontaže 110 kV provodnih izolatora,
- pranje kompletnog transformatora toplom vodom i deterdžentom za odmašćivanje,
- istakanje ulja iz transformatora u cisterne do nivoa koji je 5-10 cm ispod visine poklopca trafo suda,
- filtriranje i sušenje istočenog ulja u cisterni,
- demontaža cijevi $\Phi 30$ uljovoda koji povezuje posude u kojoj su smješteni obuhvatni strujni mjerni transformatori,
- demontaža gornjih priključaka sa 110 kV bušinga (2 kom) i oslobađanje bakarnog užeta od gornjeg priključka,
- demontaža navrtki M20 (8 kom/bušingu) kojim su prirubnice (flanšne) 110 kV bušinga učvršćene za gornje poklopce posuda u koje su smješteni obuhvatni strujni mjerni trafoi,
- demontaža poklopaca (2 kom) sa posuda u koje su smješteni obuhvatni strujni mjerni trafoi nakon odvrtnja vijaka M20x60 (12 kom/posudi),
- demontaža 110 kV bušinga ruske proizvodnje, njihovo podizanje i njihovo spuštanje na plato ispred transformatora TR-1 pomoću auto-dizalice,
- izrada novih strujnih priključaka koje će biti potrebno tvrdo lemiti na izvode 110 kV namota,
- snimanje dimenzija u unutrašnjosti postojećih posuda u koje su smješteni obuhvatni mjerni trafoi,
- demontaža postojećih strujnih priključaka koji se nalaze na izvodima 110 kV namota transformatora njihovim zagrijavanjem do temperature neophodne za topljenje srebrenog lota kojim je izvršeno spajanje strujnog priključka za izvodom 110 kV namota,
- zatvaranje otvora nastalih demontažom 110 kV bušinga odgovarajućim blindama,
- izrada novih poklopaca za posude u koje su smješteni obuhvatni mjerni trafoi,
- demontaža starih poklopaca sa posuda u koje su smješteni obuhvatni mjerni trafoi,
- montaža novih poklopaca i njihovo fiksiranje na vrh posuda u koje su smješteni obuhvatni mjerni trafoi pomoću vijaka M20x60 (12 kom/posudi),,
- montaža novih strujnih priključaka na izvode 110 kV namota i njihovo međusobno spajanje srebrenim lotom,

- podizanje i montaža novih 110 kV bušinga na novokonstruisane poklopce posuda u koje su smješteni obuhvatni mjerni trafoi,
- fiksiranje novih 110 kV bušinga na novokonstruisane poklopce posuda pomoću navrtki M20,
- izvlačenje novih strujnih priključaka kroz tijelo novih 110 kV bušinga i njihovo povezivanje sa vanjskim priključkom 110 kV bušinga,
- vraćanje trafo ulja iz cisterne u transformator TR-1 i nastavak obrade ulja u transformatoru,
- nakon prestanka obrade trafo ulja izvršiti ozračivanje 6 kV provodnih izolatora, Bucholz releja, gasnog releja, termosfifonskog filtera i hladnjaka u nekoliko etapa,
- provjera rada Bucholz releja, gasnog releja regulacione sklopke, uljokaza konzervatora i kontaktnih termometara,
- puštanje u rad transformatora.

Tehničke karakteristike rezervnog transformatora vlastite potrošnje TR-1

Funkcija	Rezervni transformator vlastite potrošnje
Pogonska oznaka	TR 1
Tip	TRDNS-40000/110-76y1
Godina proizvodnje	1980
Tvornički broj	10363
Naznačena snaga	40/20/20 MVA
Naznačena struja	(173 - 212) / 1832,5 A
Prenosni odnos	115/6,3/6,3 kV
Sprega	Ynd5d5
Napon kr. spoja	10,82 %
Količina trafo ulja	28,47 t
Masa aktivnog dijela	47,07 t